

Gamma cottura modulare EVO700 Tuttapiastro elettrico top 800 mm

ARTICOLO N° _____

MODELLO N° _____

NOME _____

SIS # _____

AIA # _____



372028 (Z7HOEH4000)

Tuttapiastro elettrico top in
acciaio dolce, da 800 mm

Descrizione

Articolo N° _____

Resistenze ad infrarossi ad alta efficienza da 5,3 kW. La grande superficie di cottura in acciaio dolce consente l'uso di una serie di pentole e padelle di varie dimensioni. Pannelli esterni in acciaio inox con finitura Scotch Brite. Piano di lavoro in un pezzo unico stampato in acciaio inox da 1,5 mm di spessore. Bordi laterali ad angolo retto per consentire la giunzione a filo tra le unità.

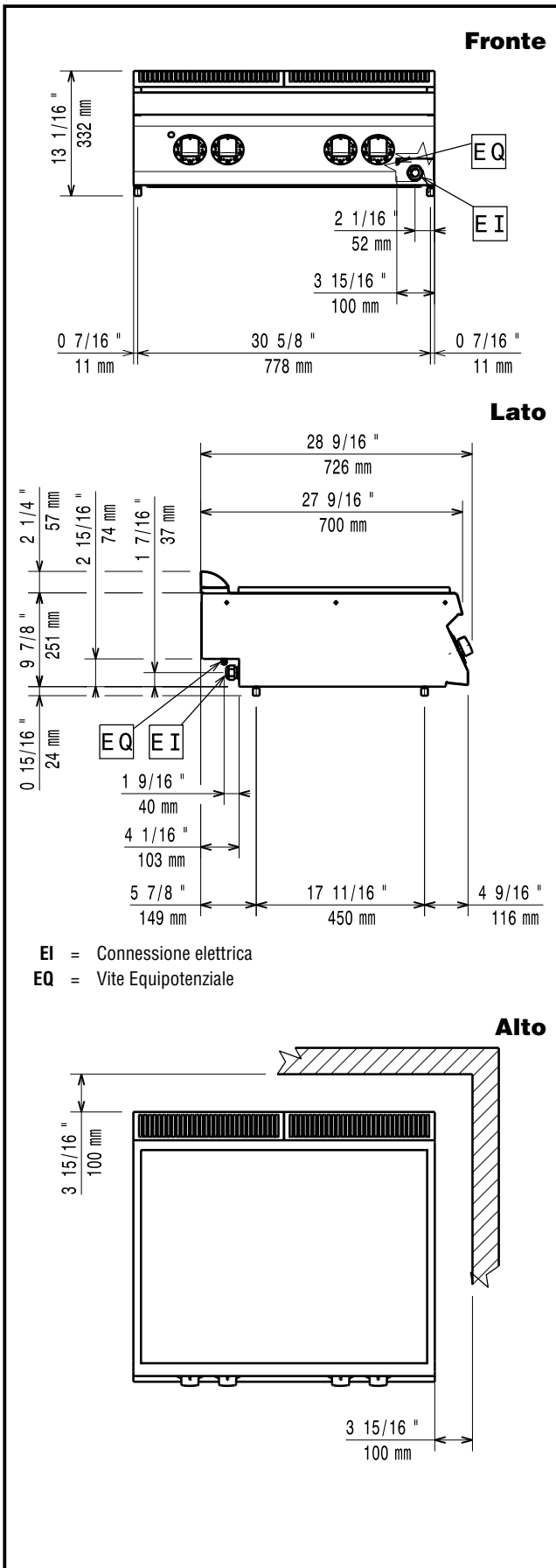
Caratteristiche e benefici

- Gli elementi riscaldanti ad infrarosso da 10.6 kW possono raggiungere una temperatura massima di 400 °C.
- Piastra di cottura in acciaio dolce facile da pulire.
- Grazie all'ampia superficie di cottura, senza settori intermedi, è possibile utilizzare contemporaneamente pentole di diverse dimensioni.
- Le pentole possono essere facilmente spostate da un'area all'altra della superficie di cottura senza necessità di sollevarle.
- Tutti i principali componenti sono posizionati nella parte frontale dell'unità per facilitare le operazioni di manutenzione.
- Possibile installazione solo su base neutra.
- Adatto per installazioni da banco

Costruzione

- Pannellatura esterna in acciaio inox con finitura Scotch Brite
- Piano di lavoro in acciaio inox realizzato in un unico pezzo di 1,5 mm di spessore.
- I modelli hanno bordi laterali ad angolo retto per consentire giunture a livello tra le unità ed eliminare la possibilità di infiltrazioni.
- Protezione dall'acqua IPx4.

Approvazione: _____



Elettrico

Tensione di alimentazione: 380-400 V/3N ph/50/60 Hz
 Watt totali: 10 kW

Informazioni chiave

Se l'apparecchiatura viene montata vicino a apparecchi sensibili alla temperatura, uno spazio di sicurezza di circa 100 mm deve essere predisposto o prevista una qualche forma di isolamento termico.

Dimensioni esterne, larghezza: 800 mm
Dimensioni esterne, profondità: 700 mm
Dimensioni esterne, altezza: 250 mm
Peso netto: 71.5 kg
Peso imballo: 79 kg
Altezza imballo: 540 mm
Larghezza imballo: 820 mm
Profondità imballo: 860 mm
Volume imballo: 0.38 m³
Gruppo di certificazione: N7ETE

Accessori opzionali

- Kit per sigillatura giunzioni PNC 206086
- Supporto per soluzione a ponte da 800 mm PNC 206137
- Supporto per soluzione a ponte da 1000 mm PNC 206138
- Supporto per soluzione a ponte da 1200 mm PNC 206139
- Supporto per soluzione a ponte da 1600 mm PNC 206141
- Corrimano frontale da 800 mm PNC 206167
- Mensola con 2 montanti da 800mm PNC 206184
- Piano porzionatore da 800 mm PNC 206186
- Corrimano frontale da 1200 mm PNC 206191
- Corrimano frontale da 1600 mm PNC 206192
- Corrimano laterale destro e sinistro PNC 206240
- Colonnina acqua orientabile con bracci rotanti (tubi di estensione non inclusi) PNC 206289
- 2 pannelli per copertura laterale di funzioni top (altezza 250 mm, profondità 700 mm) PNC 206320
- Griglia per camino per funzioni da 400 mm PNC 206400